

BROAN NuTone

MODEL P2RW 2-ROCKER SWITCH

MODEL P3RW 3-ROCKER SWITCH

Control 2 or 3 devices independently

SAFETY WARNINGS

ALL ELECTRICAL WORK MUST BE DONE IN ACCORDANCE WITH LOCAL CODES, ORDINANCES, OR NATIONAL ELECTRICAL CODE AS APPLICABLE. FOR SAFETY, THIS PRODUCT MUST BE INSTALLED IN A GROUNDED SWITCH BOX. IF YOU ARE UNFAMILIAR WITH METHODS OF INSTALLING ELECTRICAL WIRING, SECURE THE SERVICES OF A QUALIFIED ELECTRICIAN.

Turn off power before installing or wiring this product and test that the power is off.

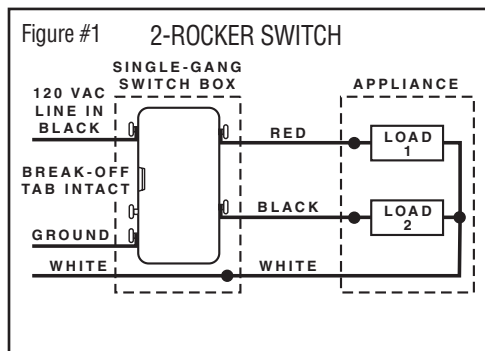
Use this rocker switch only with copper wire. Do not use aluminum wire with this device.

To prevent serious injury from electrical shock or damage to electrical components – DO NOT WIRE HOT! Turn off power breaker to this switch.

Total load for the multi-rocker switch is rated at 15 amps, @ 120 VAC.

Do not exceed maximum electrical ratings.

Warranty is void if miswired.



INSTALLATION STEPS

1. To avoid fire or electrical shock, turn OFF power at circuit breaker or fuse. Test that the power is OFF before working.

2. MOUNT THE SWITCH BOX

Install a 2 1/2 inch deep single-gang switch box or a 2 inch deep double-gang switch box.

3. CONNECT WIRING

General instructions for all configurations:

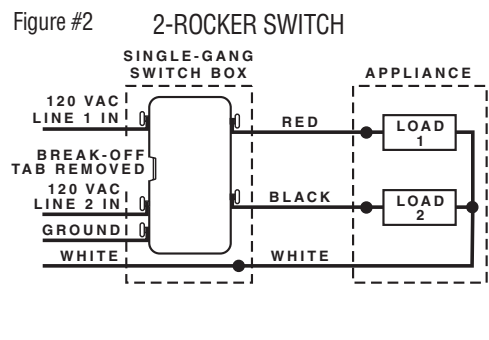
Make sure both the switch box and the appliance are properly grounded.

Make sure ground wire is securely fastened to rocker switch's ground screw. Tighten ground screw 14 to 16-in. lbs. torque.

Remove insulation, approx. 5/8 inch. Use proper wire nut sizes for number and size of wires.

For screw terminals: Use #12 or #14-AWG solid copper wire only. Tighten screw terminals 14 to 16 inch lbs. torque.

For 3-rocker units: Strip wires to length of strip gauge on the back of the switch. Connect wires per the FIGURE #3 wiring diagram.



For 2-rocker units: Connect wires per either the FIGURE #1 wiring diagram (two single pole switches on the same circuit) or the FIGURE #2 wiring diagram (two single pole switches on separate circuits). With either method, each single pole switch controls an independent function.

NOTE: For separate feed (FIGURE #2) operation only: The break-off tab located between the black screws should be removed before wiring. Using a standard slotted screwdriver, move the screwdriver up and down in the vertical direction until the tab breaks off.

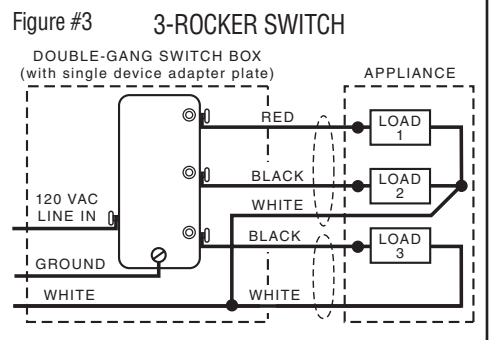
4. MOUNT ROCKER SWITCH IN SWITCH BOX

Tuck wires into switch box and fasten the rocker switch to box using attached screws.

5. ATTACH SWITCH PLATE

Fasten a switch plate (not included) to the rocker switch

For Warranty Statement, Service Parts, Technical Support, or to Register your product, please visit our website or call:
In the United States - Broan.com 800-637-1453 or NuTone.com 888-336-6151. In Canada - Broan.ca or NuTone.ca 877-896-1119



BROAN NuTone

MODÈLE P2RW INTERRUPTEUR À BASCULE À DEUX FONCTIONS

MODÈLE P3RW INTERRUPTEUR À BASCULE À TROIS FONCTIONS

Commande de deux ou trois appareils séparément.

CONSIGNES DE SÉCURITÉ

TOUS LES TRAVAUX ÉLECTRIQUES DOIVENT ÊTRE FAITS CONFORMÉMENT AUX CODES ET RÈGLEMENTS LOCAUX APPLICABLES. POUR DES RAISONS DE SÉCURITÉ, LE PRODUIT DOIT ÊTRE INSTALLÉ DANS UNE BOÎTE DE JONCTION MISE À LA TERRE. EN CAS DE DOUTE QUANT AU BRANCHEMENT DES FILS, RECOURIR AUX SERVICES D'UN ÉLECTRICIEN.

Avant de commencer l'installation ou le branchement du produit, couper le courant et vérifier que le circuit est hors tension.

Utiliser l'interrupteur à bascule uniquement avec des fils en cuivre. Ne pas utiliser avec des fils en aluminium.

Pour éviter les dommages aux composants électriques et les blessures graves causées par l'électrocution, NE PAS BRANCHER DES FILS SOUS TENSION. Couper le courant en ouvrant le disjoncteur du circuit où sera installé l'interrupteur.

L'interrupteur à bascule peut recevoir une charge totale nominale de 15 A à 120 V CA.

Ne pas dépasser cette charge.

Garantie nulle en cas de mauvais branchement.

INSTALLATION

1. Pour éviter les risques d'incendie et d'électrocution, couper le courant en ouvrant le disjoncteur ou en retirant le fusible. Vérifier que le circuit est hors tension avant de commencer l'installation.

2. INSTALLER LA BOÎTE DE JONCTION

Installer une boîte de jonction simple de 2 1/2 po de profondeur ou une boîte de jonction double de 2 po de profondeur.

3. BRANCHER LES FILS

Instructions générales pour toute installation :

Veiller à ce que la boîte de jonction et l'interrupteur soient correctement mis à la terre.

Vérifier que le fil de mise à la terre est bien fixé à la vis de mise à la terre de l'interrupteur. Serrer la vis de mise à la terre à un couple de 1,6 à 1,8 N-m (14 à 16 po/lb).

Retirer environ 1,6 cm (5/8 po) de gaine des fils. Utiliser des capuchons de connexion de la taille appropriée au nombre de fils et à leur calibre.

Pour les connexions aux bornes à vis, utiliser uniquement des fils rigides (monobrin) en cuivre de calibre 12 ou 14 AWG. Serrer les bornes à vis à un couple de 1,6 à 1,8 N-m (14 à 16 po/lb).

Pour l'interrupteur à trois fonctions, dégainer l'extrémité des fils en utilisant le guide de longueur au dos de l'interrupteur. Brancher les fils comme l'indique le schéma de câblage à la figure 3.

Pour l'interrupteur à deux fonctions, brancher les fils comme l'indique le schéma de câblage à la figure 1 (pour deux interrupteurs unipolaires sur un même circuit) ou celui à la figure 2 (pour deux interrupteurs unipolaires sur deux circuits). Peu importe la méthode, les deux interrupteurs unipolaires commandent chacun une fonction.

N.B. : Avant de brancher les fils dans une installation à deux circuits (figure 2), retirer la languette d'interruption entre les deux vis noires de l'interrupteur avec un tournevis à pointe plate. Bouger le tournevis de haut en bas jusqu'à ce que la languette se détache.

4. FIXER L'INTERRUPTEUR À BASCULE DANS LA BOÎTE DE JONCTION

Pousser les fils dans la boîte de jonction et y fixer l'interrupteur avec les vis fournies.

5. INSTALLER LA PLAQUE MURALE

Fixer une plaque murale (non comprise) sur l'interrupteur à bascule.

Pour obtenir un relevé de garantie, des pièces de rechange, un support technique ou pour enregistrer votre produit, veuillez visiter notre site Web ou appeler:
Aux États-Unis - Broan.com 800-637-1453 ou NuTone.com 888-336-6151
Au Canada - Broan.ca ou NuTone.ca 877-896-1119

Figure 1 INTERRUPTEUR À DEUX FONCTIONS

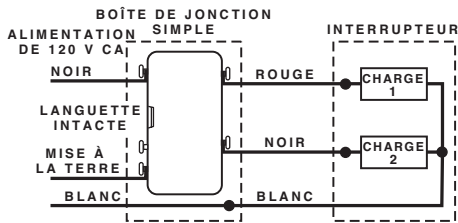


Figure 2 INTERRUPTEUR À DEUX FONCTIONS

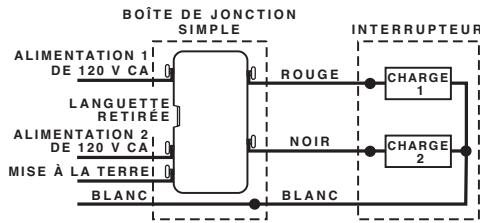
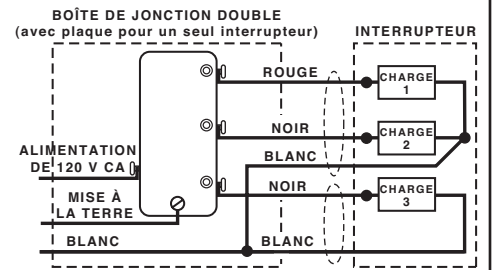


Figure 3 INTERRUPTEUR À TROIS FONCTIONS



BROAN NuTone

MODELO P2RW INTERRUPTOR BASCULANTE BIFUNCIONAL

MODELO P3RW INTERRUPTOR BASCULANTE TRIFUNCIONAL

Para comandar dos o tres dispositivos independientemente.

DIRECTIVOS DE SEGURIDAD

TODA INSTALACIÓN ELÉCTRICA DEBE SER CONFORME A LOS CÓDIGOS Y REGLAMENTACIONES EN VIGENCIA, INCLUSO EL CÓDIGO ELÉCTRICO NACIONAL APLICABLE. POR RAZONES DE SEGURIDAD, ESTE PRODUCTO DEBE SER INSTALADO EN UNA CAJA DE INTERRUPTOR QUE ESTÉ CONECTADA A TIERRA. SI NO ESTÁ FAMILIARIZADO CON LOS MÉTODOS DE INSTALACIÓN DE CABLEADO ELÉCTRICO, POR FAVOR CONTRATE LOS SERVICIOS DE UN ELECTRICISTA CALIFICADO.

Desconecte la electricidad antes de instalar o cablear el producto. Conduzca una prueba para asegurarse de que todo esté apagado.

El interruptor basculante se debe utilizar solamente con cables de cobre. No utilice cables de aluminio.

Para evitar daños a los componentes eléctricos o lesiones graves causadas por descargas eléctricas, ¡NO CABLEE EL INTERRUPTOR CUANDO HAY ELECTRICIDAD! Apague el disyuntor antes.

El cargo total para el interruptor basculante multifuncional es de 15 amperios a 120 VCA.

No exceda la carga máxima.

La garantía quedará anulada en caso de cableado malo.

ETAPAS DE LA INSTALACIÓN

1. Para evitar incendios o descargas eléctricas, DESCONECTE el disyuntor o fusible. Conduzca una prueba para asegurarse de que todo esté APAGADO.

2. MONTE LA CAJA DE INTERRUPTOR

Instale una caja de control único de 2 1/2" de profundidad o una caja de control doble de 2" de profundidad.

3. CONECTE EL CABLEADO

Directivos generales para cualquier configuración:

Verifique que la caja y el dispositivo estén conectados a tierra.

Verifique que el cable de tierra esté conectado firmemente al tornillo de tierra del interruptor basculante. Apriete el tornillo de tierra con un torque de 1,6 a 1,8 N m (14 a 16 lb in).

Retire aproximadamente 1,6 cm (5/8") de aislante del cableado. Utilice capuchones de tamaño apropiado para la cantidad y el calibre de los cables.

Para la conexión en los bornes de enlace, utilice un hilo de cobre de 12 o 14 AWG. Apriete con un torque de 1,6 a 1,8 N m (14 a 16 lb in).

Para una instalación trifuncional, consulte la guía en la parte trasera del interruptor y retire la longitud idónea del aislante del cableado. Conecte los cables según el gráfico de la FIGURA 3.

Para una instalación bifuncional, conecte los cables según el gráfico de la FIGURA 1 (para dos interruptores unipolares en el mismo circuito) o el de la FIGURA 2 (para dos interruptores unipolares en dos circuitos distintos). Con ambos métodos, cada interruptor unipolar comanda una función distinta.

NOTA: Antes de conectar el cableado en dos circuitos distintos (FIGURA 2), retire la lengüeta del interruptor, ubicada entre los tornillos negros. Usando un destornillador plano estándar, mueva el destornillador verticalmente de arriba a abajo hasta que la lengüeta se separe.

4. INSTALE EL INTERRUPTOR BASCULANTE EN LA CAJA

Meta los cables dentro de la caja y atornille el interruptor en la caja.

5. INSTALE LA PLACA

Instale una placa (no incluida) sobre el interruptor.

Si desea consultar la declaración de garantía, repuestos de servicio, apoyo técnico o para registrar su producto, visite nuestro sitio web o llame:
 En Estados Unidos: - Broan.com 800-637-1453 o NuTone.com 888-336-6151.
 En Canadá - Broan.ca o NuTone.ca 877-896-1119

Figura 1 INTERRUPTOR BIFUNCIONAL

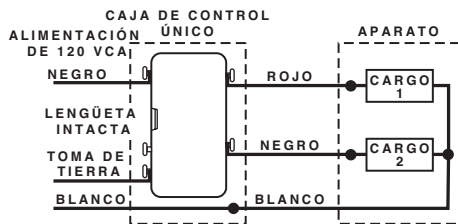


Figura 2 INTERRUPTOR BIFUNCIONAL

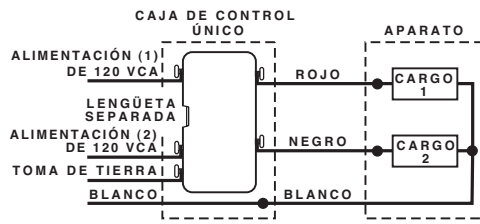


Figura 3 INTERRUPTOR TRIFUNCIONAL

