

# GUIDE D'INSTALLATION ET D'UTILISATION



VB0253

<b>HRV CONSTRUCTO 1.5ES</b>	46110
<b>HRV CONSTRUCTO 2.0ES</b>	47110
<b>HRV SOLO 1.5ES</b>	46720
<b>HRV SOLO 2.0ES</b>	47720
<b>HRV NOVOFIT 1.5ES</b>	46121
<b>HRV NOVOFIT 2.0ES</b>	47121



VB0254

<b>100H</b>	1601706
<b>200H</b>	1601708
<b>NOVO+ 100H</b>	1601717
<b>NOVO+ 200H</b>	1601719

**LIRE ET CONSERVER CES INSTRUCTIONS**

**POUR USAGE RÉSIDENTIEL SEULEMENT**

Veillez noter que dans ce guide, les symboles suivants sont utilisés afin d'accentuer certaines informations particulières :

### **⚠ AVERTISSEMENT**

**Identifie une directive qui, si elle n'est pas suivie, peut causer de graves blessures corporelles ou la mort.**

### **ATTENTION**

**Identifie une directive qui, si elle n'est pas suivie, peut gravement endommager l'appareil ou ses pièces.**

NOTE : Indique une information supplémentaire afin de réaliser complètement une directive.

## LIMITATION

Pour installation résidentielle (domestique) seulement. Les travaux d'installation et de raccordement électrique doivent être effectués par du personnel qualifié, conformément aux codes et aux standards de construction, incluant ceux concernant la protection contre les incendies.

### **⚠ AVERTISSEMENT**

#### **AFIN DE DIMINUER LES RISQUES D'INCENDIE, D'ÉLECTROCUTION OU DE BLESSURES CORPORELLES, SUIVEZ LES DIRECTIVES SUIVANTES :**

1. N'utiliser cet appareil que de la façon prévue par le fabricant.
2. Débrancher le cordon d'alimentation de l'appareil avant d'effectuer l'entretien ou la réparation.
3. Cet appareil n'est pas conçu pour fournir l'air nécessaire à la combustion et/ou à la dilution pour les appareils à combustion.
4. Lorsque vous coupez ou percez un mur ou un plafond, ne pas endommager les fils électriques ou autres installations qui pourraient y être dissimulés.
5. Ne pas utiliser cet appareil avec une commande de vitesse à semi-conducteur autre que celles mentionnées à la section 7.2.
6. Cet appareil doit être mis à la terre. Pour votre propre protection, le cordon d'alimentation est muni d'une fiche à 3 broches. Cette fiche doit être branchée à une prise à trois trous avec une mise à la terre, conformément au code national d'électricité ainsi qu'aux codes et règlements locaux. Ne pas enlever la broche pour la mise à la terre. Ne pas utiliser de rallonge électrique.
7. Ne pas installer dans une aire de cuisson ou brancher directement à un appareil ménager.
8. Ne pas utiliser pour évacuer des vapeurs ou des produits dangereux ou explosifs.
9. Il est recommandé de porter des lunettes et des gants de sécurité lors de l'installation, de l'entretien ou de la réparation de ces appareils.
10. Lorsqu'une réglementation est en vigueur localement et qu'elle comporte des exigences d'installation et/ou de certification plus restrictives que les présentes, lesdites exigences prévalent sur celles de ce document et l'installateur entend s'y conformer à ses frais.
11. En raison du poids de cet appareil, il est recommandé que l'installation soit effectuée par deux personnes.

## ATTENTION

1. Afin d'éviter l'encrassement prématuré des filtres, arrêter l'appareil lors de travaux de construction ou de rénovation.
2. Pour plus de renseignements au sujet de votre appareil, veuillez lire les autocollants apposés sur celui-ci.
3. S'assurer que les bouches appropriées donnent à l'extérieur. Ne pas aspirer/évacuer l'air dans des espaces restreints comme l'intérieur des murs ou plafond ou dans le grenier, un vide sanitaire ou un garage. Ne pas essayer de récupérer l'air évacué provenant d'une sècheuse ou d'une hotte de cuisinière.
4. Destiné à un usage résidentiel seulement, selon les prescriptions de la NFPA 90B (pour un appareil installé aux États-Unis) ou selon la Partie 9 du Code National du Bâtiment du Canada (pour un appareil installé au Canada).
5. Ne pas installer de conduits directement au-dessus ou à moins de 2 pi (0,61 m) d'une fournaise, de son conduit de distribution, d'une chaudière ou d'un appareil de chauffage. Si un conduit doit être raccordé au plenum de retour d'air de la fournaise, il doit être installé à au moins 10 pi (3,1 m) du raccordement de ce plenum à la fournaise.
6. Le réseau de conduits doit être installé selon tous les codes locaux et nationaux en vigueur.
7. En cas d'absence prolongée (plus de deux semaines), laissez une personne responsable vérifier régulièrement que l'appareil fonctionne adéquatement.
8. Si le réseau de conduits traverse un espace non tempéré (ex. : grenier), l'appareil doit fonctionner continuellement sauf lors de son entretien ou de sa réparation. La température ambiante de la maison ne doit également jamais se situer sous 18 °C (65 °F).
9. Le diamètre minimal des conduits de dérivation est de 4 po.
10. Au moins une fois par année, les composantes électroniques et mécaniques de cet appareil devraient être inspectées par du personnel qualifié.
11. Pendant l'hiver, s'assurer que les bouches extérieures ne sont pas encombrées par la neige. Il est également important de s'assurer que l'appareil n'aspire pas de neige pendant les tempêtes de neige. Au besoin, arrêter l'appareil pendant quelques heures.
12. Le contrôle électronique de cet appareil contient un microprocesseur qui peut ne pas fonctionner normalement en raison d'interférences ou à la suite de courtes interruptions de courant. Si cela se produit, débrancher l'appareil, attendre une dizaine de secondes, puis rebrancher l'appareil.

# TABLE DES MATIÈRES

<b>POUR L'UTILISATEUR.....</b>	<b>4</b>	<b>7. COMMANDES .....</b>	<b>11</b>
<b>1. UTILISER VOTRE APPAREIL .....</b>	<b>4</b>	7.1 Régler l'appareil en dégivrage prolongé.....	11
1.1 Votre système de ventilation.....	4	7.2 Brancher les commandes murales optionnelles ..	12
1.2 Commande intégrée.....	4	7.2.1 Altitude ou Platinum.....	13
<b>2. ENTRETIEN .....</b>	<b>5</b>	7.2.2 Deco-Touch.....	13
2.1 Entretien trimestriel .....	5	7.2.3 Lite-Touch Constructo, Simple-Touch Constructo ou Lite-Touch Bronze .....	13
2.2 Entretien annuel .....	5	7.2.4 Constructo ou Bronze .....	13
<b>3. DÉPANNAGE POUR L'UTILISATEUR .....</b>	<b>5</b>	7.2.5 Commandes auxiliaires optionnelles .....	13
<b>4. GARANTIE.....</b>	<b>6</b>	<b>8. SYNCHRONISER L'APPAREIL AVEC LA FOURNAISE .....</b>	<b>13</b>
<b>POUR L'INSTALLATEUR.....</b>	<b>7</b>	<b>9. ÉQUILIBRER L'APPAREIL .....</b>	<b>14</b>
<b>5. DISTRIBUTION DE L'AIR.....</b>	<b>7</b>	<b>10. PIÈCES DE REMPLACEMENT .....</b>	<b>14</b>
<b>6. INSTALLATION.....</b>	<b>7</b>	<b>11. SCHÉMA ÉLECTRIQUE .....</b>	<b>16</b>
6.1 Préparer l'appareil .....	7	<b>12. DÉPANNAGE .....</b>	<b>17</b>
6.2 Installer l'appareil.....	7		
6.3 Installer les conduits et des grilles.....	8		
6.3.1 Installation indépendante .....	8		
6.3.2 Distribution à la source - Côté distribution .....	8		
6.3.3 Distribution à la source - Côté retour.....	8		
6.3.4 Installation simplifiée - Retour/Distribution .....	9		
6.3.5 Installation simplifiée - Retour/Retour .....	9		
6.4 Installer les bouches extérieures .....	9		
6.5 Raccorder les conduits à l'appareil.....	10		
6.6 Raccorder le drain .....	11		



## PRODUCT REGISTRATION CARD - FICHE D'ENREGISTREMENT DU PRODUIT

**IMPORTANT:** Please complete and return this questionnaire within 10 days of your purchase to the address below. Note that only the questions on this side of the page are mandatory. Your answers will be used for market research studies and reports, and will help us to better serve you in the future. **IMPORTANT:** Veuillez remplir ce questionnaire et nous le retourner dans les 10 jours suivant votre achat à l'adresse inscrite en bas de la page. Veuillez noter que seules les questions de ce côté-ci de la page sont obligatoires. Vos réponses serviront à des études de marché et nous aideront à mieux vous servir dans l'avenir.

First name - Prénom		Last name - Nom de famille		
<input type="text"/>		<input type="text"/>		
Address - Adresse	Apt. no. - App.	City - Ville	Province	Postal code - Code postal
<input type="text"/>	<input type="text"/>	<input type="text"/>	<input type="text"/>	<input type="text"/>
Country - Pays	E-mail address - Courriel		Language preferred - Langue de correspondance	
<input type="text"/>	<input type="text"/>		<input type="text"/>	
Telephone no. (day) - N° de téléphone (jour)	Telephone no. (evening) - N° de téléphone (soir)		Date of purchase - Date d'achat	
<input type="text"/>	<input type="text"/>		<input type="text"/>	
Model no. - N° de modèle	Serial no. - N° de série			
<input type="text"/>	<input type="text"/>			

# 1. UTILISER VOTRE APPAREIL

## ATTENTION

**Avant d'utiliser cet appareil pour la première fois, prendre le temps de lire attentivement la page 2 de ce guide pour s'assurer que l'appareil est utilisé de façon sécuritaire et optimale.**

### 1.1 VOTRE SYSTÈME DE VENTILATION

Votre appareil est conçu pour fournir de l'air frais à votre résidence tout en évacuant l'air vicié et humide. En éliminant ainsi l'accumulation de polluants et d'humidité, il maintient une qualité d'air optimale et une humidité relative idéale. Votre appareil est doté d'un noyau de récupération de chaleur permettant de contrôler l'excès d'humidité et de réduire les frais reliés à la ventilation. En effet, l'appareil extrait la chaleur contenue dans l'air vicié et humide avant qu'il ne soit évacué et réchauffe ainsi l'air qui provient de l'extérieur. Le noyau de récupération est conçu de façon à ce que l'air vicié ne se mélange jamais à l'air frais.

Lorsque la température extérieure descend au-dessous de -5°C (23°F), la récupération de chaleur crée du givre à l'intérieur du module. Afin de maintenir un bon fonctionnement, l'appareil est programmé pour dégivrer le module d'échange. La durée et la fréquence du dégivrage varient selon la température extérieure. Après le dégivrage, l'appareil retourne au mode de fonctionnement sélectionné par l'utilisateur.

### 1.2 COMMANDE INTÉGRÉE

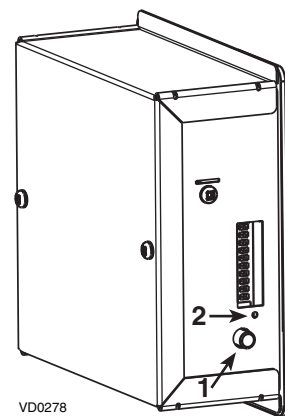
#### Séquence de démarrage

La séquence de démarrage de cet appareil est similaire à celle d'un ordinateur personnel. Toutes les fois où l'appareil est mis sous tension, ou après une panne de courant, il effectue une séquence de démarrage d'environ 30 secondes avant de commencer à fonctionner. **L'appareil ne répond pas aux commandes tant que la séquence de démarrage n'est pas terminée.**

Cet appareil est muni d'une commande intégrée, située sur le compartiment électrique.

- Utiliser le bouton-poussoir intégré pour passer du mode ARRÊT à la BASSE vitesse, puis à la HAUTE vitesse et ainsi de suite.
- La couleur du voyant lumineux à DEL indique en quel mode l'appareil se trouve :

VOYANT DEL	MODE
AMBRE	Basse vitesse
VERT	Haute vitesse
ÉTEINT	Arrêté/ Commande optionnelle



Pour plus de commodité, ces appareils peuvent être contrôlés au moyen d'une commande murale optionnelle. **Lorsqu'une commande murale optionnelle est utilisée, l'appareil doit être réglé en mode ARRÊT au moyen du bouton-poussoir intégré.**

Pour de plus amples renseignements au sujet des commandes murales optionnelles, consulter le *Guide de l'utilisateur, Commandes murales principales et auxiliaires* inclus avec cet appareil et accessible sur [www.venmar.ca](http://www.venmar.ca) et [www.vanee.ca](http://www.vanee.ca).

Would you like to receive occasional informational e-mail offers including product updates and special promotions from us? **Yes/No**

What problem were you trying to solve with your purchase? (Check each one that applies to you.)

- Bad odors
- Respiratory problems
- Excess of humidity
- Temperature standardization
- Lack of fresh air
- Dust
- Mildew
- Allergies
- No specific problems
- Others

Who installed your unit?

- Home builder
- Recommended installer
- Friend / family
- Contractor
- Yourself

Please read the following list of criteria carefully. Indicate the importance of your purchase decision on a scale of 1 (less important) to 5 (most important).

- \_\_\_ Price
- \_\_\_ Warranty
- \_\_\_ Product design
- \_\_\_ Ventilation capacity
- \_\_\_ Filter maintenance indicator
- \_\_\_ Filtration quality
- \_\_\_ Recirculation
- \_\_\_ Heat recovery
- \_\_\_ Controls
- \_\_\_ Ease of cleaning
- \_\_\_ Manufacturer's reputation
- \_\_\_ Ease of use
- \_\_\_ Noise level
- \_\_\_ Other

Aimeriez-vous recevoir plus de détails sur nos promotions, offres de rabais et mises à jour de nos produits? **Oui/Non**

Quels problèmes essayez-vous de résoudre par cet achat? (Cochez toutes les cases pertinentes)

- Mauvaises odeurs
- Problèmes respiratoires
- Excès d'humidité
- Uniformisation de la température
- Manque d'air frais
- Poussières
- Moisissures
- Allergies
- Pas de problèmes spécifiques
- Autres (Précisez SVP)

Qui a installé l'appareil?

- Constructeur de la maison
- Installateur recommandé
- Ami/membre de la famille
- Entrepreneur
- Vous-même

Veillez lire la liste des critères de sélection ci-dessous. Sur une échelle de 1 (étant le moins important) à 5 (étant le plus important), veuillez indiquer l'importance de chacun d'entre eux dans votre décision d'achat.

- \_\_\_ Prix
- \_\_\_ Garantie
- \_\_\_ Design du produit
- \_\_\_ Débit de ventilation
- \_\_\_ Indicateur d'entretien du filtre
- \_\_\_ Qualité de filtration
- \_\_\_ Recirculation
- \_\_\_ Récupération de chaleur
- \_\_\_ Récupération d'énergie
- \_\_\_ Fonctions
- \_\_\_ Facilité de nettoyage
- \_\_\_ Réputation du fabricant
- \_\_\_ Simplicité d'utilisation
- \_\_\_ Niveau de bruit
- \_\_\_ Autres (Précisez SVP)

**Are you connected?** Please do not hesitate to complete the product registration card via our Web site at [www.bnv.ca](http://www.bnv.ca)

**Enregistrez-vous en ligne!** N'hésitez pas à remplir la fiche d'enregistrement du produit sur notre site Internet au [www.bnv.ca](http://www.bnv.ca)

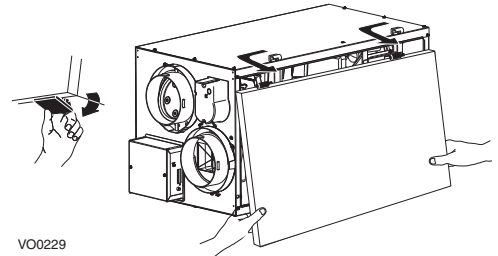
## 2. ENTRETIEN

### 2.1 ENTRETIEN TRIMESTRIEL

#### ⚠ AVERTISSEMENT

- **Risque de chocs électriques. Avant l'entretien et la réparation, toujours débrancher l'appareil.**
- **Il est recommandé de porter les lunettes et des gants lors de l'entretien de l'appareil.**

1. Débrancher l'appareil.
2. Déclencher les loquets de la porte. Ouvrir partiellement la porte, puis en la tenant fermement, frapper sur son côté droit pour faire glisser les charnières vers la gauche.
3. Nettoyer l'intérieur de la porte avec un linge humide.
4. Nettoyer les filtres:
  - Retirer les filtres.
  - En retirer la poussière à l'aide d'un aspirateur.
  - Les laver dans l'eau additionnée de savon doux. Un javellisant peut également y être ajouté pour la désinfection (1 c. à soupe par gallon). Rincer abondamment, secouer les filtres pour en extraire l'excès d'eau, puis laisser sécher complètement.
5. Nettoyer le bac à condensation à l'aide d'un linge humide.
6. Vérifier le grillage de la bouche de prise d'air se trouvant à l'extérieur de la maison:
  - S'assurer qu'il n'y a pas de feuilles, de brindilles, de glace ou de neige qui pourraient être aspirées par la bouche d'air.
  - Nettoyer au besoin.



VO0229

#### ATTENTION

**Une prise d'air bouchée, même partiellement, peut entraîner un mauvais fonctionnement de l'appareil.**

7. Remettre les composantes en place.
8. Rebrancher l'appareil.

### 2.2 ENTRETIEN ANNUEL

1. Suivre les étapes de l'entretien trimestriel jusqu'à l'étape 6.
2. Nettoyer le noyau comme suit :
  - Retirer le noyau.
  - Le faire tremper dans de l'eau additionnée de savon doux (savon à vaisselle).
  - Rincer abondamment.
  - Secouer le noyau pour retirer l'excès d'eau, puis laisser sécher.
3. Nettoyer le moteur à l'aide d'un aspirateur avec un embout à poils doux pour nettoyer la poussière.
4. Remettre les composantes en place.
5. Rebrancher l'appareil.

## 3. DÉPANNAGE POUR L'UTILISATEUR

PROBLÈME	ESSAYEZ CECI
Rien ne fonctionne.	<ul style="list-style-type: none"> <li>• Vérifier si l'appareil est branché;</li> <li>• Vérifier le disjoncteur ou le fusible de la maison alimentant l'appareil.</li> </ul>
L'appareil est bruyant.	<ul style="list-style-type: none"> <li>• Nettoyer l'appareil (voir section 3). Si le problème persiste, contactez votre installateur.</li> </ul>
Fenêtres embuées (air trop humide).	<ul style="list-style-type: none"> <li>• Faire fonctionner l'appareil en vitesse maximum (MAX) lors d'activités produisant un excès d'humidité (réunions de famille, activités culinaires prolongées, etc.);</li> <li>• Laisser les rideaux entrouverts pour laisser circuler l'air;</li> <li>• Entreposer le bois de chauffage dans une pièce fermée dotée d'un déshumidificateur ou dans une pièce bien aérée ou l'entreposer à l'extérieur;</li> <li>• Garder la température à l'intérieur de votre maison au-dessus de 18 °C (64 °F).</li> </ul>
Air trop sec.	<ul style="list-style-type: none"> <li>• Faire fonctionner l'appareil en basse vitesse (MIN);</li> <li>• Utiliser temporairement un humidificateur;</li> <li>• Utiliser temporairement le mode intermittent (si disponible).</li> </ul>
Air trop froid à la grille de distribution.	<ul style="list-style-type: none"> <li>• S'assurer que les bouches extérieures ne sont pas obstruées;</li> <li>• Faire fonctionner l'appareil en basse vitesse (MIN);</li> <li>• Faire vérifier le système de dégivrage de l'appareil;</li> <li>• Installer un chauffage d'appoint;</li> <li>• Faire vérifier l'équilibrage du système.</li> </ul>

Pour tout problème non résolu, communiquer avec le service à la clientèle au 1 800 567-3855.

## 4. GARANTIE

---

Votre appareil de ventilation est un produit de grande qualité, fabriqué et emballé avec soin. Le fabricant garantit au consommateur, acheteur initial de ses produits, que ceux-ci sont exempts de tout défaut de fabrication pour la période citée plus bas, et ce, à partir de la date d'achat originale. La garantie de tous les appareils couvre les pièces seulement contre toute défectuosité pouvant nuire à leur fonctionnement, et elle est d'une durée de cinq (5) ans. Sous réserve d'avoir effectué l'entretien du noyau tel qu'il est mentionné dans le présent guide, le noyau de récupération de chaleur possède une garantie à vie limitée. Si un fonctionnement inadéquat devait se produire, veuillez vous référer au présent guide. Si le problème persiste, la marche à suivre est la suivante :

### MARCHE À SUIVRE

Si l'appareil est défectueux, veuillez communiquer immédiatement avec votre entrepreneur en ventilation (voir son adresse sur la page couverture de votre guide). Il déterminera la source du mauvais fonctionnement et effectuera le remplacement ou la réparation, s'il y a lieu. Si jamais il devient impossible de le joindre, téléphonez (en Amérique du Nord) au 1 800 567-3855 où notre personnel se fera un plaisir de vous transmettre le numéro de téléphone du distributeur ou du centre de service le plus près de chez vous.

### PIÈCES DE REMPLACEMENT ET SERVICE

Pour assurer le bon fonctionnement de votre appareil, vous devez toujours utiliser des pièces d'origine provenant du fabricant. Les pièces d'origine du fabricant sont spécialement conçues pour satisfaire toutes les normes de certification de sécurité applicables. Leur remplacement par des pièces ne provenant pas du fabricant pourrait ne pas assurer la sécurité de l'appareil, entraîner une réduction sévère des performances ainsi qu'un risque de défaillance prématurée. Le fabricant recommande également de toujours vous référer à une entreprise de services compétente et reconnue par le fabricant pour vos pièces de remplacement et appels de service.

### FACTURE

Aucune réparation ou aucun remplacement ne sera couvert par la garantie sans la copie de la facture originale d'achat. Prenez soin de bien la conserver.

### FRAIS DIVERS

Les frais de main-d'œuvre relatifs au retrait de la pièce défectueuse et/ou à l'installation de la pièce conforme ne seront, en aucun cas, couverts par le fabricant.

### CONDITIONS ET LIMITES

Ces appareils sont **conçus pour usage résidentiel seulement** et doivent être utilisés dans un bâtiment tel que décrit ci-dessous :

- Bâtiment :** Toute construction utilisée ou destinée à être utilisée pour abriter ou recevoir des personnes, des animaux ou des choses.
- Usage résidentiel :** Habitation, logement, suite : Bâtiment, ou partie de bâtiment, servant ou destiné à servir de domicile à une ou plusieurs personnes et qui comporte généralement des installations sanitaires et des installations pour préparer et consommer des repas et pour dormir. Local constitué d'une seule pièce ou d'un groupe de pièces complémentaires et occupé par un locataire ou propriétaire; comprend les logements, les chambres individuelles des motels, hôtels, maisons de chambres, dortoirs et pensions de famille, de même que les magasins et les établissements d'affaires constitués d'une seule pièce dans une habitation.
- Usage commercial :** Établissement agricole, commercial, de réunion, de soins ou de détention: Bâtiment ou partie de bâtiment qui ne contient pas d'habitation, situé sur un terrain consacré à l'agriculture ou à l'élevage et utilisé essentiellement pour abriter des équipements ou des animaux, ou pour la production, le stockage ou le traitement de produits agricoles ou horticoles ou l'alimentation des animaux. Bâtiment, ou partie de bâtiment, utilisé pour l'étalage ou la vente de marchandises ou de denrées au détail ou utilisé pour la conduite des affaires ou la prestation de services professionnels ou personnels. Bâtiment, ou partie de bâtiment, utilisé par des personnes rassemblées pour se livrer à des activités civiques, politiques, touristiques, religieuses, mondaines, éducatives, récréatives ou similaires, ou pour consommer des aliments ou des boissons. Bâtiment, ou partie de bâtiment, abritant des personnes qui, à cause de leur état physique ou mental, nécessitent des soins ou des traitements médicaux, ou des personnes qui, à cause de mesures de sécurité hors de leur contrôle, ne peuvent se mettre à l'abri en cas de danger.
- Usage industriel :** Bâtiment, ou partie de bâtiment, utilisé pour l'assemblage, la fabrication, la confection, le traitement, la réparation ou le stockage de produits, de matières ou de matériaux dont le contenu est combustible et qu'il contient des matières très combustibles, inflammables ou explosives en quantité suffisante pour constituer un risque particulier d'incendie.

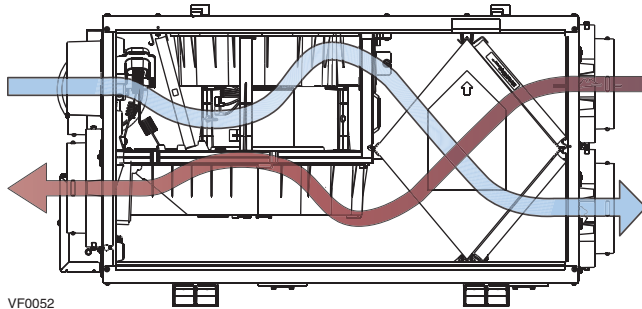
La garantie ci-dessus s'appliquera dans tous les cas où les dommages ne seront pas le résultat d'une installation inadéquate, d'un usage inapproprié, d'abus ou de négligence, de cas fortuit ou de toute autre circonstance hors du contrôle du fabricant. De plus, le fabricant ne sera pas tenu responsable des blessures ou dommages à la propriété personnelle ou immobilière causés directement ou indirectement par l'appareil de ventilation du fabricant. Cette garantie annule toutes les garanties précédentes.

## ATTENTION

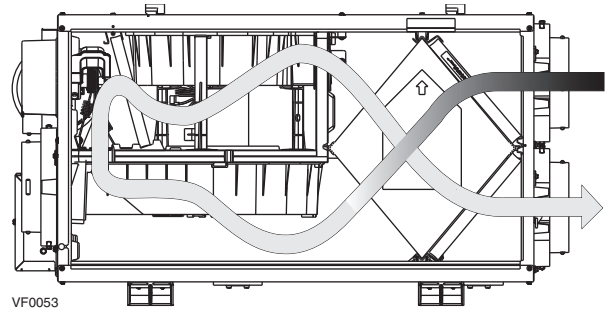
- Avant d'installer cet appareil, prendre le temps de lire attentivement la page 2 de ce guide pour s'assurer que l'appareil est installé de façon sécuritaire et optimale.
- Pour connaître les exigences d'installation propres à Novoclimat, se référer au programme en vigueur.

## 5. DISTRIBUTION DE L'AIR

FONCTIONNEMENT NORMAL



MODE DÉGIVRAGE



## 6. INSTALLATION

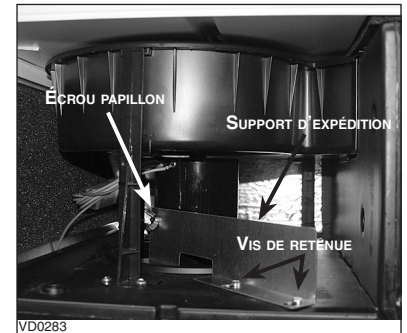
### 6.1 PRÉPARER L'APPAREIL

#### ⚠ AVERTISSEMENT

**Il est recommandé de porter les lunettes et des gants lors de l'entretien de l'appareil.**

S'assurer que l'appareil n'a pas été endommagé pendant le transport; inspecter la porte, les bouches, le cordon d'alimentation, etc.

Avant d'installer l'appareil, retirer son support d'expédition en dévissant son écrou papillon et ses 2 vis de retenue.



### 6.2 INSTALLER L'APPAREIL

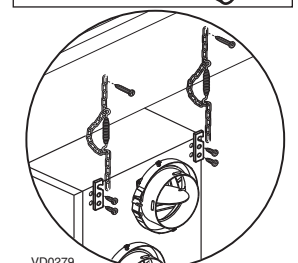
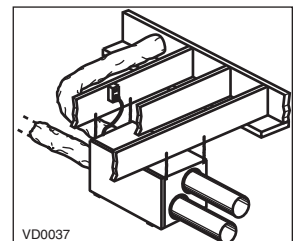
#### ATTENTION

**Les appareils HRV Solo 1.5ES et HRV Solo 2.0ES peuvent être installés en position normale ou inversée. Lorsqu'installés en position inversée dans une région où la température extérieure peut descendre sous -20 °C (-4 °F) pendant plus de 5 jours, ces appareils doivent toujours être réglés en dégivrage prolongé. Voir la section 7.1.**

Choisir un endroit approprié où installer l'appareil:

- Dans un endroit chauffé de la maison où la température est maintenue entre 10 °C/50 °F et 40° C/104 °F;
- Autant que possible, éloigné des endroits les plus fréquentés (salle à manger, salon, chambres à coucher);
- De façon à pouvoir accéder facilement à l'intérieur du boîtier pour l'entretien trimestriel et annuel, ainsi qu'au compartiment électrique sur le côté de l'appareil;
- Près d'un mur extérieur, de façon à réduire la longueur des conduits flexibles isolés;
- À proximité d'un drain. S'il n'y en a pas, se servir d'un seau pour récupérer l'écoulement;
- Éloigné des cheminées chaudes, du panneau des circuits électriques et autres risques d'incendie;
- Prévoir une source d'alimentation électrique à proximité.

Suspendre l'appareil au moyen des quatre chaînes et ressorts fournis.





**⚠ AVERTISSEMENT**

- **Ne jamais installer une grille d'évacuation d'air vicié dans une pièce où se trouve un appareil de combustion, tel qu'une fournaise, un chauffe-eau à gaz ou un foyer.**
- **Lors du raccordement des conduits à la fournaise, l'installation doit être effectuée en conformité avec tous les codes et standards en vigueur. Veuillez consulter votre code du bâtiment local.**

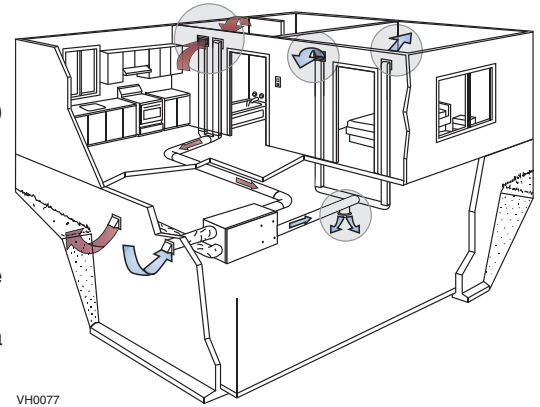
6.3.1 INSTALLATION INDÉPENDANTE

**Évacuation d'air vicié**

- Installer les grilles dans les pièces qui génèrent des polluants: Cuisine, salle de bains, buanderie, etc.
- Si une grille est installée dans la cuisine, elle doit être située à au moins 4 pi (1,2 m) de la cuisinière.
- Installer les grilles sur un mur intérieur, à une distance de 6 po à 12 po (152 mm à 305 mm) du plafond OU les installer au plafond.

**Distribution d'air frais**

- Installer les grilles de distribution d'air frais dans les chambres à coucher, la salle à manger et le sous-sol.
- Installer les grilles au plafond OU sur un mur intérieur, à une distance de 6 po à 12 po (152 mm à 305 mm) du plafond.
- Si une grille doit être installée au plancher, diriger son jet d'air vers le mur.



6.3.2 DISTRIBUTION À LA SOURCE - CÔTÉ DISTRIBUTION

**ATTENTION**

**Si l'appareil est raccordé au conduit de distribution de la fournaise, ce dernier doit être en métal et de dimensions lui permettant de supporter le débit additionnel produit par l'appareil.**

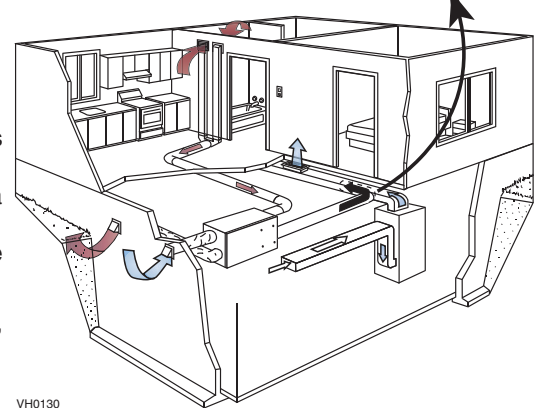
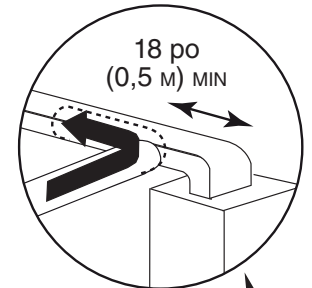
**Évacuation d'air vicié**

- Installer les grilles dans les pièces qui génèrent des polluants: Cuisine, salle de bains, buanderie, etc.
- Si une grille est installée dans la cuisine, elle doit être située à au moins 4 pi (1,2 m) de la cuisinière.
- Installer les grilles sur un mur intérieur, à une distance de 6 po à 12 po (152 mm à 305 mm) du plafond OU les installer au plafond.

**Distribution d'air frais**

- Couper une ouverture dans le conduit de distribution de la fournaise, à au moins 18 pouces (0,5 m) de celle-ci.
- Raccorder cette ouverture à la bouche de **Distribution d'air frais** de l'appareil à l'aide d'un conduit de métal.
- S'assurer que le conduit de l'appareil forme un coude à l'intérieur du conduit de la fournaise.

NOTE: Pour ce type d'installation, il est recommandé, sans toutefois être essentiel, que le ventilateur de la fournaise soit synchronisé avec l'appareil.



6.3.3 DISTRIBUTION À LA SOURCE - CÔTÉ RETOUR

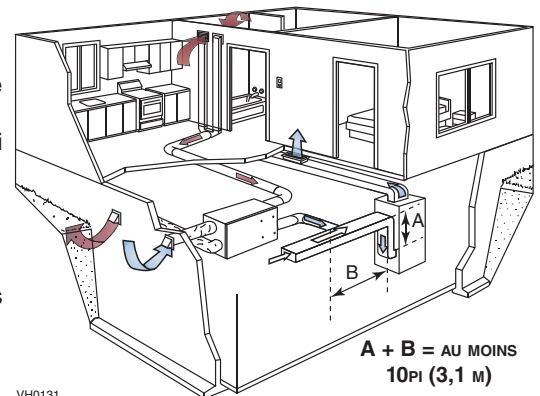
**Évacuation d'air vicié**

- Installer les grilles dans les pièces qui génèrent des polluants: Cuisine, salle de bains, buanderie, etc.
- Si une grille est installée dans la cuisine, elle doit être située à au moins 4 pi (1,2 m) de la cuisinière.
- Installer les grilles sur un mur intérieur, à une distance de 6 po à 12 po (152 mm à 305 mm) du plafond OU les installer au plafond.

**Distribution d'air frais**

- Couper une ouverture dans le conduit de retour de la fournaise, à au moins 10 pieds (3,1 m) de celle-ci (A+B).
- Raccorder cette ouverture à la bouche de **Distribution d'air frais** de l'appareil.

NOTE: Pour ce type d'installation, il est recommandé, sans toutefois être essentiel, que le ventilateur de la fournaise soit synchronisé avec l'appareil.





**ATTENTION**

**Si l'appareil est raccordé au conduit de distribution de la fournaise, ce dernier doit être en métal et de dimensions lui permettant de supporter le débit additionnel produit par l'appareil.**

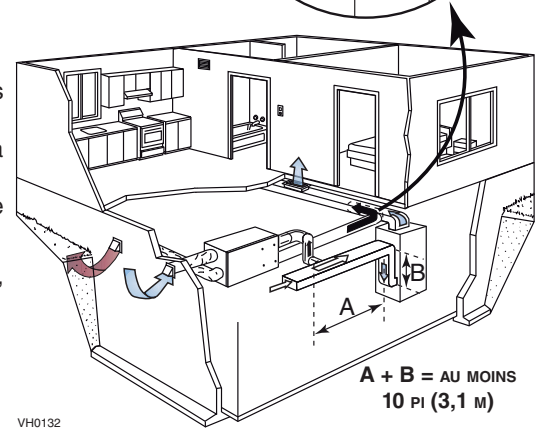
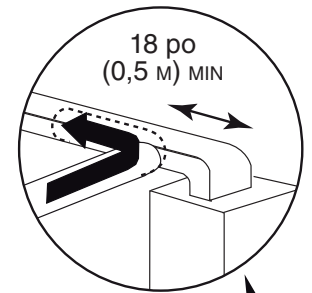
**Évacuation d'air vicié**

- Couper une ouverture dans le conduit de retour de la fournaise, à au moins 10 pieds (3,1 m) de celle-ci (A+B).
- Raccorder cette ouverture à la bouche d'**Aspiration d'air vicié** de l'appareil.

**Distribution d'air frais**

- Couper une ouverture dans le conduit de distribution de la fournaise, à au moins 18 pouces (0,5 m) de celle-ci.
- Raccorder cette ouverture à la bouche de **Distribution d'air frais** de l'appareil à l'aide d'un conduit de métal.
- S'assurer que le conduit de l'appareil forme un coude à l'intérieur du conduit de la fournaise.

NOTE: Pour ce type d'installation, il est recommandé, sans toutefois être essentiel, que le ventilateur de la fournaise soit synchronisé avec l'appareil.



VH0132

**ATTENTION**

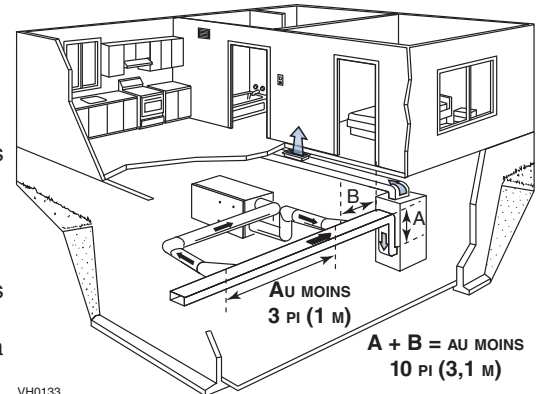
**Pour ce type d'installation, le ventilateur de la fournaise doit être synchronisé avec l'appareil. Voir la section 8.**

**Aspiration d'air vicié**

- Couper une ouverture dans le conduit de retour de la fournaise, à au moins 10 pieds (3,1 m) de celle-ci (A+B).
- Raccorder cette ouverture à la bouche d'**Évacuation d'air vicié** de l'appareil.

**Distribution d'air frais**

- Couper une ouverture dans le conduit de retour de la fournaise, à au moins 10 pieds (3,1 m) de celle-ci.
- Raccorder cette ouverture à la bouche de **Distribution d'air frais** de l'appareil à l'aide d'un conduit de métal.
- S'assurer que le conduit de l'appareil forme un coude à l'intérieur du conduit de la fournaise.
- S'assurer que les deux raccordements au conduit de retour de la fournaise sont à au moins 3 pieds (1 m) l'un de l'autre (C).



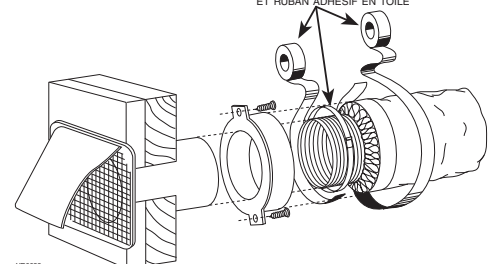
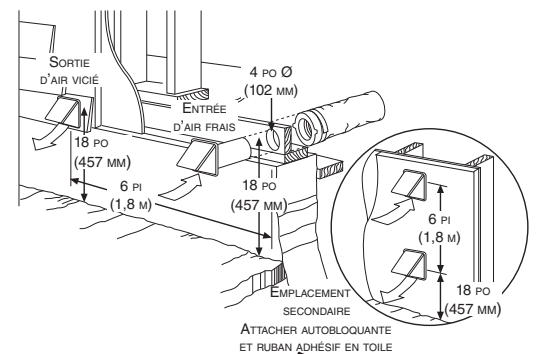
VH0133

Consulter l'illustration ci-contre pour relier les conduits isolés aux bouches extérieures. Une bouche « anti-rafale » pour l'aspiration d'air frais devrait être installée dans les régions où il tombe généralement beaucoup de neige.

**AVERTISSEMENT**

**S'assurer que les bouches sont à au moins 18 pouces au-dessus du sol et que la bouche d'aspiration est à au moins 6 pi (1,8 m) des éléments suivants :**

- Bouche d'évacuation
- Sortie de sècheuse, de fournaise haut rendement, d'aspirateur central;
- Sortie de compteur de gaz, barbecue à gaz;
- Sortie de toute source de combustion;
- Poubelle ou toute autre source de contamination.



VD0028

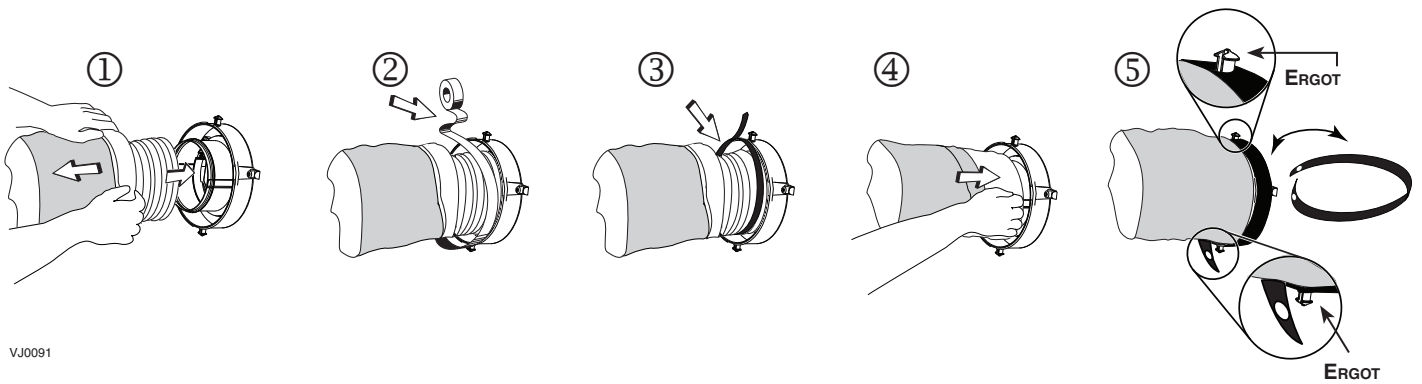
**ATTENTION**

- Si les conduits doivent passer par un espace non tempéré (ex.: grenier), toujours utiliser des conduits isolés.
- S'assurer que le coupe-vapeur ne se déchire pas durant l'installation sur les conduits isolés.
- Ne pas utiliser de vis pour raccorder les conduits rigides aux bouches.

**Conduits flexibles isolés**

Procéder comme suit pour le branchement du conduit flexible isolé aux bouches de l'appareil (évacuation d'air vicié et aspiration d'air frais de l'extérieur).

1. Tirer sur l'isolant pour exposer le conduit flexible et le placer **par-dessus l'anneau intérieur**.
2. Installer du **ruban adhésif en aluminium** de bonne qualité afin de prévenir les fuites d'eau potentielles provenant du conduit.
3. À l'aide d'un collier de serrage, relier le conduit flexible intérieur à la bouche.
4. Tirer l'isolant au-dessus du joint et l'**insérer entre les anneaux intérieur et extérieur** de la bouche.
5. Tirer le coupe-vapeur (partie ombragée dans les illustrations ci-dessous) **par-dessus l'anneau extérieur** de la bouche afin de la recouvrir complètement. Fixer le coupe-vapeur en place à l'aide de la courroie (incluse dans le sac de pièces). Pour ce faire, insérer un des ergots à travers le coupe-vapeur et dans le premier trou de la courroie. Ensuite, insérer l'autre ergot à travers le coupe-vapeur et le trou du centre de la courroie. Fermer la courroie en insérant le premier ergot dans le dernier trou de la courroie.

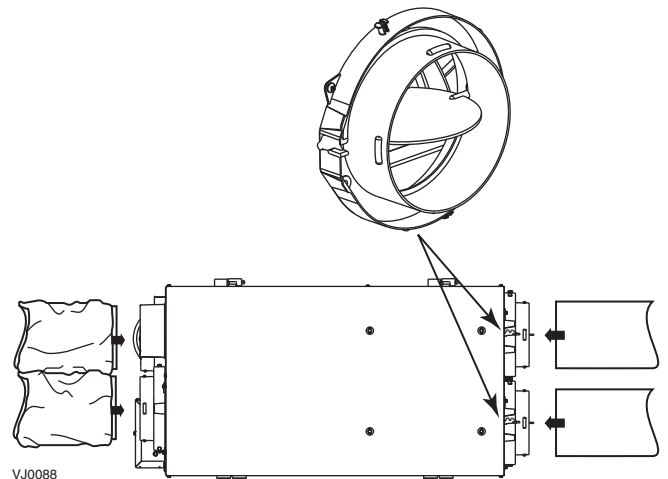


VJ0091

**Conduits rigides**

Afin de prévenir les fuites d'eau potentielles provenant des conduits, utiliser du ruban adhésif en aluminium de bonne qualité pour raccorder les conduits rigides aux bouches.

S'assurer que les 2 volets d'équilibrage sont complètement ouverts avant de relier les conduits à la **bouche de distribution d'air frais** et la **bouche d'aspiration d'air vicié** (tel qu'il est illustré ci-contre).



VJ0088

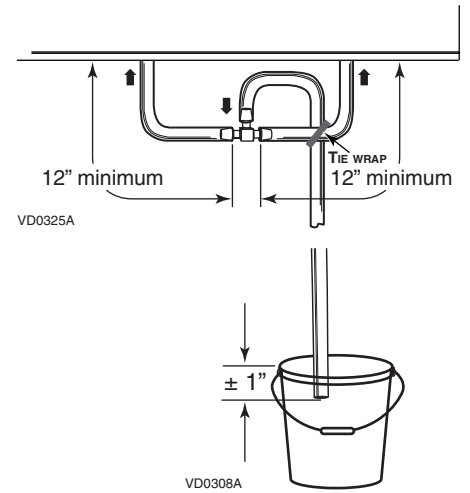
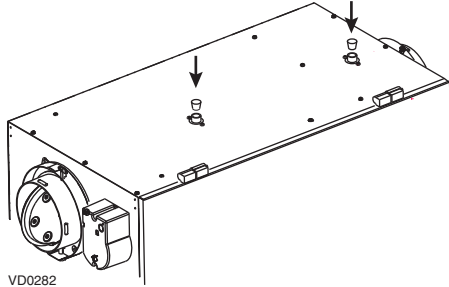
## Pour l'installateur

### 6.6 RACCORDER LE DRAIN

1. Couper 2 sections de boyau de plastique d'au moins 12 po chacune.
2. Raccorder chacune d'entre elles aux raccords de drain situés sous l'appareil.
3. Raccorder les deux autres extrémités au raccord en « T » et au reste du boyau fourni comme illustré. Cela empêchera que l'appareil n'aspire de mauvaises odeurs.

Pour les appareils **HRV SOLO 1.5ES ET HRV SOLO 2.0ES SEULEMENT** :

4. Insérer les deux bouchons de drain (inclus dans le sac de pièces) dans les raccords de drain situés sur le dessus de l'appareil.



## 7. COMMANDES

### 7.1 RÉGLER L'APPAREIL EN DÉGIVRAGE PROLONGÉ

#### ATTENTION

**Appareils HRV Solo 1.5ES et HRV SOLO 2.0ES seulement : lorsqu'installés en position inversée en région froide où la température extérieure peut descendre sous -20 °C (-4 °F) pour plus de 5 jours consécutifs, ces appareils doivent être réglés en dégivrage prolongé.**

Ces appareils sont réglés en usine en mode de dégivrage normal. Dans les régions froides, il peut être nécessaire de les régler en mode de dégivrage prolongé. Pour ce faire, pendant les 5 premières secondes de la séquence de démarrage, alors que le voyant lumineux DEL est VERT, appuyer sur le bouton-poussoir intégré et le maintenir enfoncé pendant 3 secondes, jusqu'à ce que le voyant lumineux DEL devienne AMBRE.

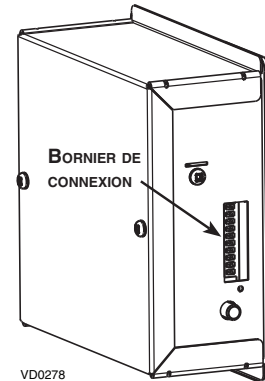
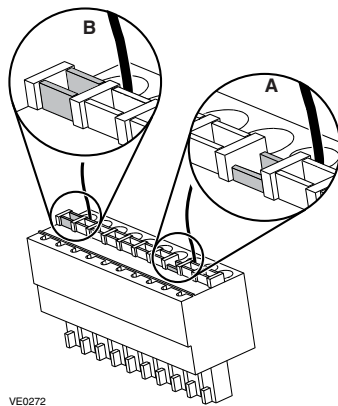
**⚠ AVERTISSEMENT**

**Toujours débrancher l'appareil avant d'effectuer les connexions. Le fait de ne pas débrancher l'appareil pourrait causer un choc électrique, endommager l'appareil, la commande murale, ou le module électronique de l'appareil.**

**ATTENTION**

**Ne jamais installer plus d'une commande murale principale par appareil. S'assurer qu'il n'y ait aucun court-circuit entre les fils ou entre les fils et une autre composante de la commande murale. Éviter les connexions relâchées. Afin de diminuer les risques potentiels d'interférence électrique (parasites), ne pas faire cheminer le fil de la commande murale près de contacteurs de contrôle ou près de circuits gradateur d'éclairage, moteurs électriques, câblage électrique de la maison, ou panneau de distribution de courant.**

- Utiliser le bornier inclus dans le kit d'installation pour brancher la commande principale optionnelle et les commandes auxiliaires optionnelles.
- S'assurer que les fils sont insérés correctement dans leur réceptacle de bornier correspondant. Un fil est inséré correctement lorsque le réceptacle orange est plus bas qu'un autre réceptacle sans fil. Sur la photo ci-dessous, le fil A est correctement inséré, mais le fil B ne l'est pas.
- Une fois les branchements de la ou des commandes effectués, insérer le bornier dans la base de l'appareil, à l'avant du compartiment électrique.
- Si une commande principale optionnelle est installée, s'assurer que l'appareil est réglé à ARRÊT à l'aide du bouton-poussoir intégré.

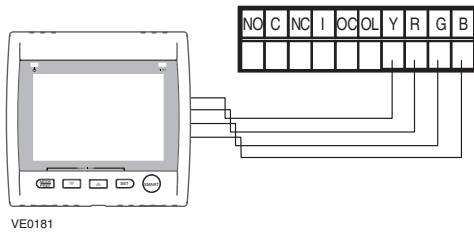


Avant d'effectuer toute connexion, vérifier la compatibilité des commandes optionnelles à l'aide du tableau ci-dessous.

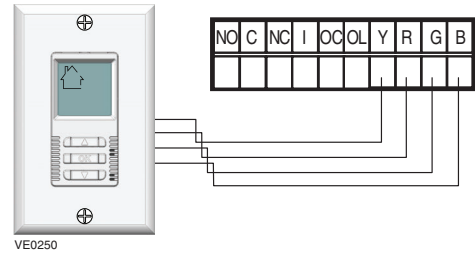
	Commandes principales	Commandes auxiliaires
HRV CONSTRUCTO 1.5ES HRV CONSTRUCTO 2.0ES	<ul style="list-style-type: none"> <li>• Deco-Touch</li> <li>• Lite-Touch Constructo</li> <li>• Constructo</li> </ul>	<ul style="list-style-type: none"> <li>• Déshumidistat</li> <li>• Bouton-poussoir illuminé 20 minutes</li> <li>• Minuterie mécanique 60 minutes</li> </ul>
HRV SOLO 1.5ES HRV SOLO 2.0ES	<ul style="list-style-type: none"> <li>• Altitude</li> <li>• Deco-Touch</li> <li>• Lite-Touch Constructo</li> <li>• Simple Touch Constructo</li> <li>• Constructo</li> </ul>	<ul style="list-style-type: none"> <li>• Déshumidistat</li> <li>• Bouton-poussoir 20/40/60 minutes</li> <li>• Minuterie mécanique 60 minutes</li> </ul>
HRV NOVOFIT 1.5ES HRV NOVOFIT 2.0ES	<ul style="list-style-type: none"> <li>• Altitude</li> <li>• Deco-Touch</li> </ul>	<ul style="list-style-type: none"> <li>• Bouton-poussoir 20/40/60 minutes</li> <li>• Minuterie mécanique 60 minutes</li> </ul>
100H 200H	<ul style="list-style-type: none"> <li>• Deco-Touch</li> <li>• Lite-Touch Bronze</li> <li>• Bronze</li> </ul>	<ul style="list-style-type: none"> <li>• Déshumidistat</li> <li>• Bouton-poussoir illuminé 20 minutes</li> <li>• Minuterie mécanique 60 minutes</li> </ul>
NOVO+ 100H NOVO+ 200H	<ul style="list-style-type: none"> <li>• Platinum</li> <li>• Deco-Touch</li> </ul>	<ul style="list-style-type: none"> <li>• Bouton-poussoir 20/40/60 minutes</li> <li>• Minuterie mécanique 60 minutes</li> </ul>

**Pour l'installateur**

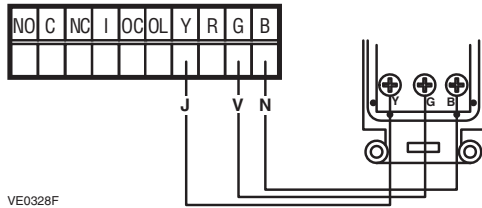
**7.2.1 ALTITUDE OU PLATINUM**



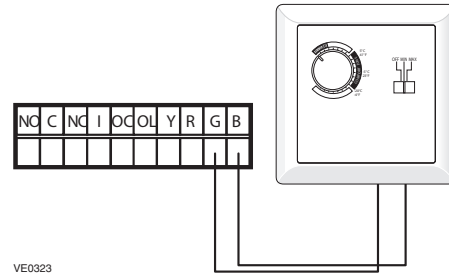
**7.2.2 DECO-TOUCH**



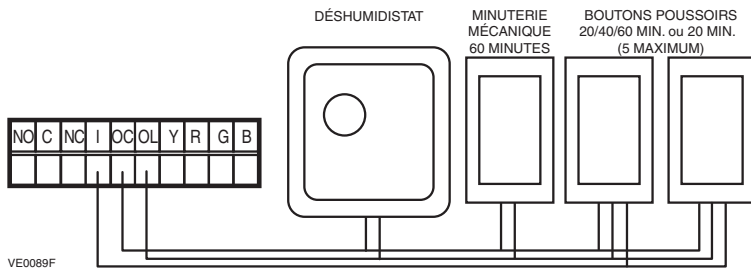
**7.2.3 LITE-TOUCH CONSTRUCTO, SIMPLE-TOUCH CONSTRUCTO OU LITE-TOUCH BRONZE**



**7.2.4 CONSTRUCTO OU BRONZE**



**7.2.5 COMMANDES AUXILIAIRES OPTIONNELLES**



**8. SYNCHRONISER L'APPAREIL AVEC LA FOURNAISE**

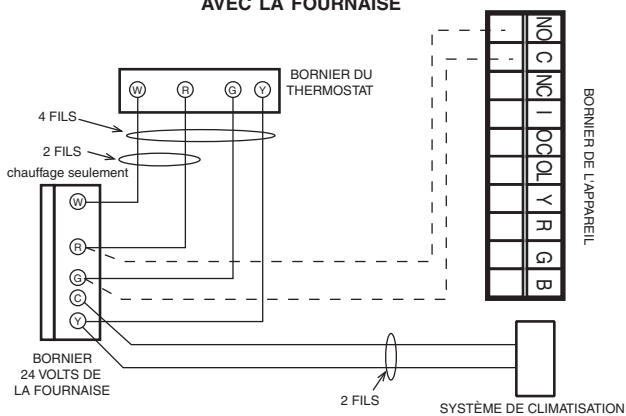
**⚠ AVERTISSEMENT**

**Ne jamais brancher un circuit 120 volts ca aux bornes du câblage de la fournaise (méthode standard). Utiliser seulement le circuit classe 2 du ventilateur de la fournaise.**

**POUR UNE FOURNAISE RACCORDÉE AU SYSTÈME DE CLIMATISATION :**

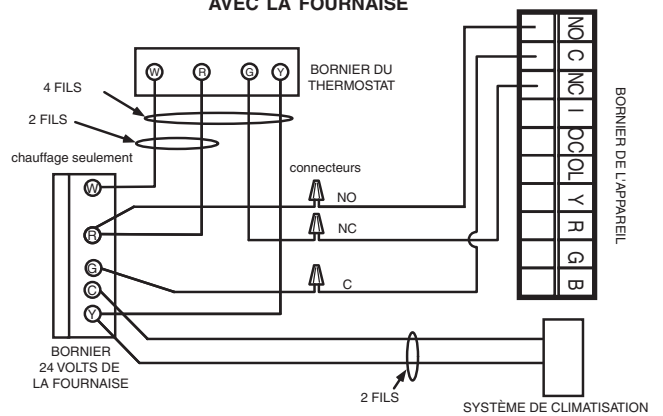
Sur certains vieux thermostats, la mise sous tension des bornes « R » et « G » à la fournaise a pour effet de mettre sous tension « Y » au thermostat et, par conséquent, d'activer le système de climatisation. Si vous êtes en présence ce genre de thermostat, vous devez utiliser la MÉTHODE SECONDAIRE DE CÂBLAGE SYNCHRONISÉ AVEC LA FOURNAISE.

**MÉTHODE STANDARD DE CÂBLAGE SYNCHRONISÉ AVEC LA FOURNAISE**



VE0108F

**MÉTHODE SECONDAIRE DE CÂBLAGE SYNCHRONISÉ AVEC LA FOURNAISE**



## 9. ÉQUILIBRER L'APPAREIL

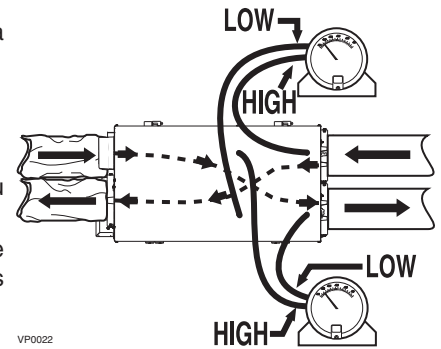
### PRÉPARATION

Pour obtenir des données précises, suivre d'abord les étapes suivantes :

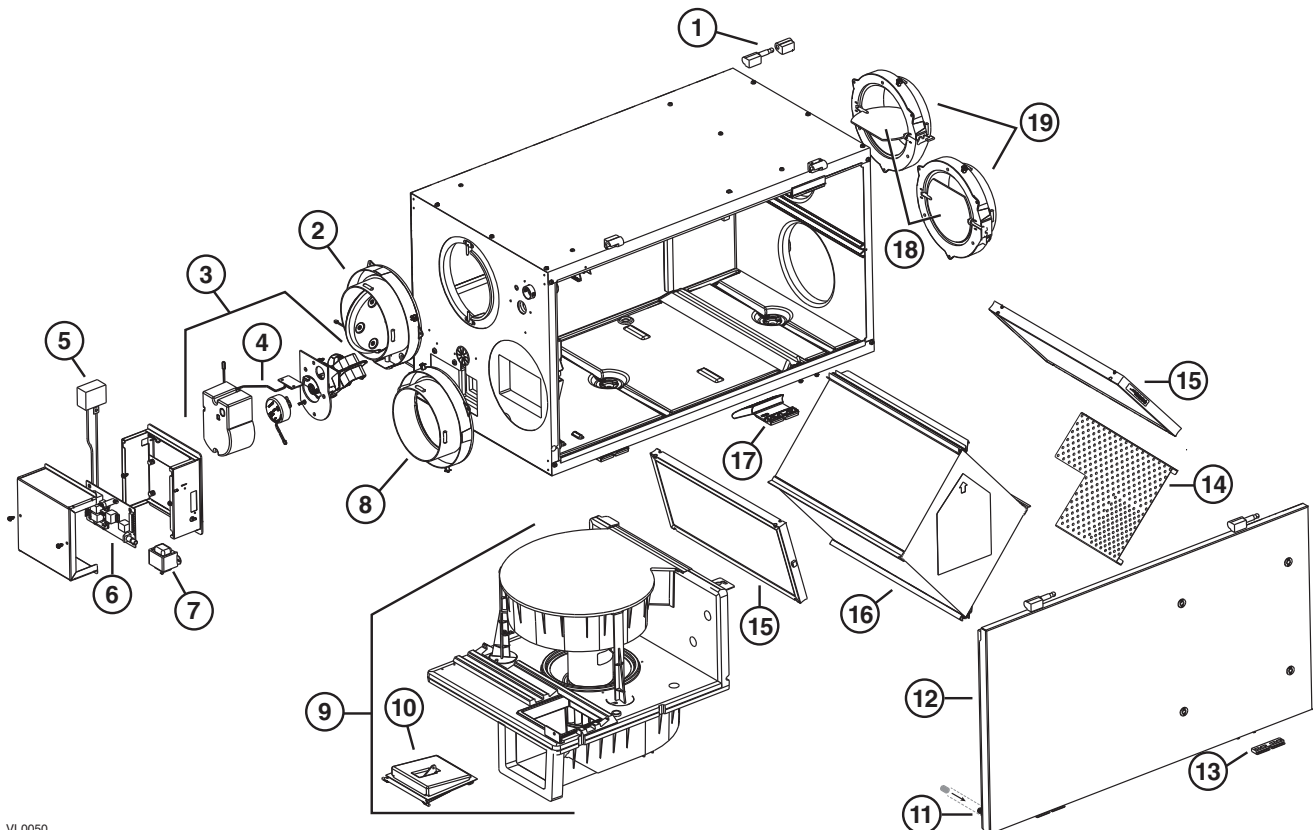
- Sceller tous les conduits du réseau avec du ruban à conduit. Fermer toutes les portes et fenêtres.
- Arrêter tous les dispositifs d'évacuation d'air tels que hotte de cuisinière, ventilateurs de salle de bains ou sècheuse.
- S'assurer que les volets d'équilibrage intégrés sont complètement ouverts.
- Si l'installation est reliée de quelque façon que ce soit avec le conduit de retour d'air frais de la fournaise, s'assurer que le ventilateur de celle-ci est en marche. Sinon, ne pas faire fonctionner le ventilateur de fournaise.
- Si la température extérieure se situe sous 0 °C/32 °F, s'assurer que l'appareil n'est pas en mode de dégivrage lors de l'équilibrage en attendant 10 minutes après avoir débranché, puis rebranché l'appareil.
- Mettre l'appareil en haute vitesse.

### PROCÉDURE D'ÉQUILIBRAGE

1. Installer le manomètre sur une surface nivelée et le régler à zéro.
2. Relier les tubes du manomètre aux prises de pression du flux d'air VICIÉ (voir le schéma sur la porte de l'appareil).
3. S'assurer de relier les tubes aux raccords *high/low* correspondants. Si l'aiguille du manomètre tombe au-dessous de zéro, inverser les branchements.
4. Noter la valeur en  $\text{pi}^3/\text{min}$  selon le tableau d'équilibrage sur l'appareil.
5. Répéter les étapes 3 et 4, en déplaçant les tubes du manomètre aux prises de pression du flux d'air FRAIS.
6. Faire correspondre la valeur en  $\text{pi}^3/\text{min}$  la plus élevée à la valeur en  $\text{pi}^3/\text{min}$  la plus basse en tournant la tige d'ajustement du volet de balancement correspondant à la valeur la plus élevée. Un écart jusqu'à 10  $\text{pi}^3/\text{min}$  est acceptable.
7. Maintenir les deux volets en place à l'aide d'une vis (incluse dans le sac de pièces).
8. Noter les données concernant le débit d'air sur une étiquette et la placer près de l'appareil pour référence ultérieure (date, vitesse maximale des débits d'air, votre nom, numéro de téléphone et adresse professionnelle).



## 10. PIÈCES DE REMPLACEMENT





Réf.	Description	N° de pièce	HRV Constructo 1.5ES	HRV Constructo 2.0ES	HRV Solo 1.5ES	HRV Solo 2.0ES	HRV Novofit 1.5ES	HRV Novofit 2.0ES	100H	200H	NOVO+ 100H	NOVO+ 200H
			46110	47110	46720	47720	46121	47121	1601706	1601708	1601717	1601719
1	Ensemble de peinture	13036	1	1	1	1	1	1	1	1	1	1
2	Ensemble bouche et volet	17245	1	1	1	1	1	1	1	1	1	1
3	Ensemble de volet motorisé (incluant n° 4)	17235	1	1	1	1	1	1	1	1	1	1
4	Ensemble thermistor	17242	1	1	1	1	1	1	1	1	1	1
5	Condensateur 7,5 µF	17240	1	1	1	1	1	1	1	1	1	1
		60809	1	1	1				1	1		
6	Carte électronique	60810			1	1	1	1			1	1
		17244	1	1	1	1	1	1	1	1	1	1
7	Transformateur	17244	1	1	1	1	1	1	1	1	1	1
8	Bouche à double collet	60818	1	1	1	1	1	1	1	1	1	1
9	Bloc ventilateur (incluant n° 10)	60804	1		1		1		1		1	
		60805		1		1		1		1		1
10	Ensemble de volet carré	17243	1	1	1	1	1	1	1	1	1	1
11	Interrupteur magnétique	19060	1	1	1	1	1	1	1	1	1	1
12	Porte assemblée (incluant pentures et loquets)	60797	1	1	1	1	1	1				
		60815							1	1	1	1
13	Attaches de porte avec vis (4)	00887	1	1	1	1	1	1	1	1	1	1
		00601	1	1	1	1	1	1	1	1	1	1
14	Diffuseur	60822	1	1	1	1	1	1	1	1	1	1
15	Ensemble de filtres	60800	1	1	1	1	1	1	1	1	1	1
16	Noyau	60802	1		1		1		1		1	
		60803		1		1		1		1		1
17	Attaches de porte avec vis (4)	05960	1	1	1	1	1	1	1	1	1	1
		00601	1	1	1	1	1	1	1	1	1	1
18	Volet d'équilibrage	02253	1	1	1	1	1	1	1	1	1	1
19	Bouche d'équilibrage à double collet	02256	1	1	1	1	1	1	1	1	1	1
*	Bornier de connexion	16416	1	1	1	1	1	1	1	1	1	1
*	Ensemble de quincaillerie	20510	1	1			1	1	1	1	1	1
		20606			1	1						

\* Non illustré

#### PIÈCES DE REMPLACEMENT ET SERVICE

Pour assurer le bon fonctionnement de votre appareil, vous devez toujours utiliser des pièces d'origine provenant du fabricant. Les pièces d'origine du fabricant sont spécialement conçues pour satisfaire toutes les normes de certification de sécurité applicables. Leur remplacement par des pièces ne provenant pas du fabricant pourrait ne pas assurer la sécurité de l'appareil, entraîner une réduction sévère des performances ainsi qu'un risque de défaillance prématurée. Le fabricant recommande également de toujours vous référer à une entreprise de services compétente et reconnue par le fabricant pour vos pièces de remplacement et appels de service.

# 11. SCHÉMA ÉLECTRIQUE

## ⚠ AVERTISSEMENT

- Danger d'électrocution. Toujours débrancher l'appareil avant d'effectuer les travaux d'entretien ou de réparation.
- Cet appareil est muni d'une protection contre les surcharges (fusible). Un fusible grillé indique une surcharge ou un court-circuit. Si le fusible grille, débrancher l'appareil de la prise de courant. Cesser d'utiliser l'appareil et communiquer avec le soutien technique.

SCHÉMA LOGIQUE

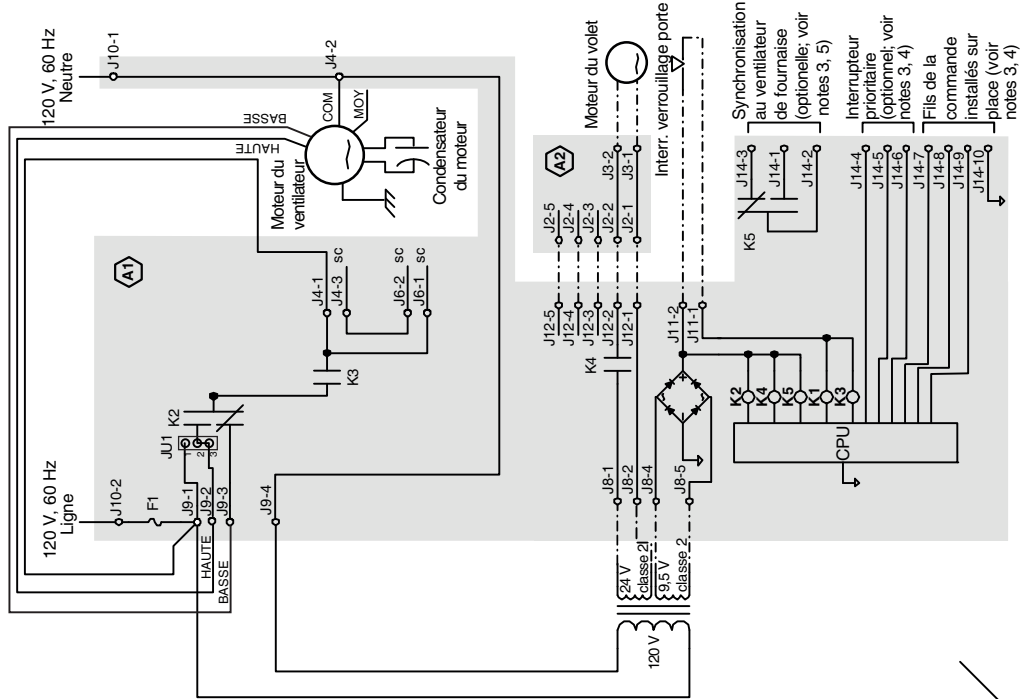
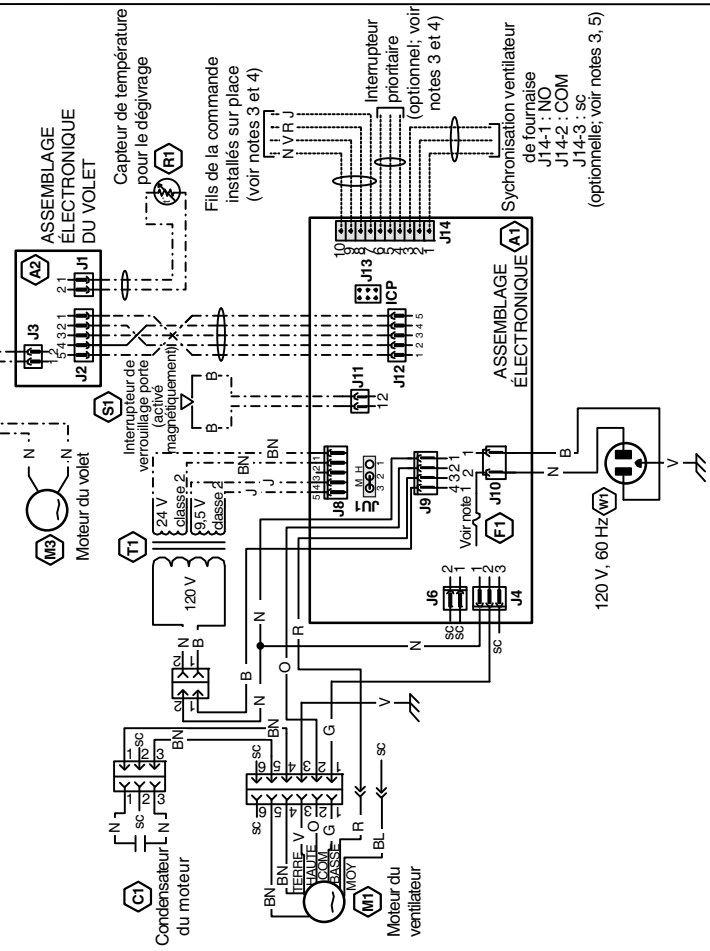


SCHÉMA ÉLECTRIQUE

- NOTES**
1. Protégé contre les incendies par un fusible certifié UL listed/CSA (3A, type 3AG).
  2. Lors de remplacement de fil, toujours utiliser un fil équivalent.
  3. Les fils installés sur place doivent respecter les codes et règlements en vigueur.
  4. Commandes à distance (Circuit classe 2) disponibles, voir le manuel d'instruction.
  5. Le circuit du ventilateur de la fourniture doit être uniquement de classe 2.

**⚠** Caractéristique critique.

réf: 24596\_REV-A



**CODE DES COULEURS**

B	BLANC	N	NOIR
BL	BLEU	O	ORANGE
BN	BRUN	R	ROUGE
G	GRIS	V	VERT
J	JAUNE	sc	sans connexion

Fil de tension de l'alimentation installé en usine  
 Fil de basse tension, classe 2, installé en usine  
 Fil de basse tension, classe 2, installé sur place

## 12. DÉPANNAGE

### ⚠ AVERTISSEMENT

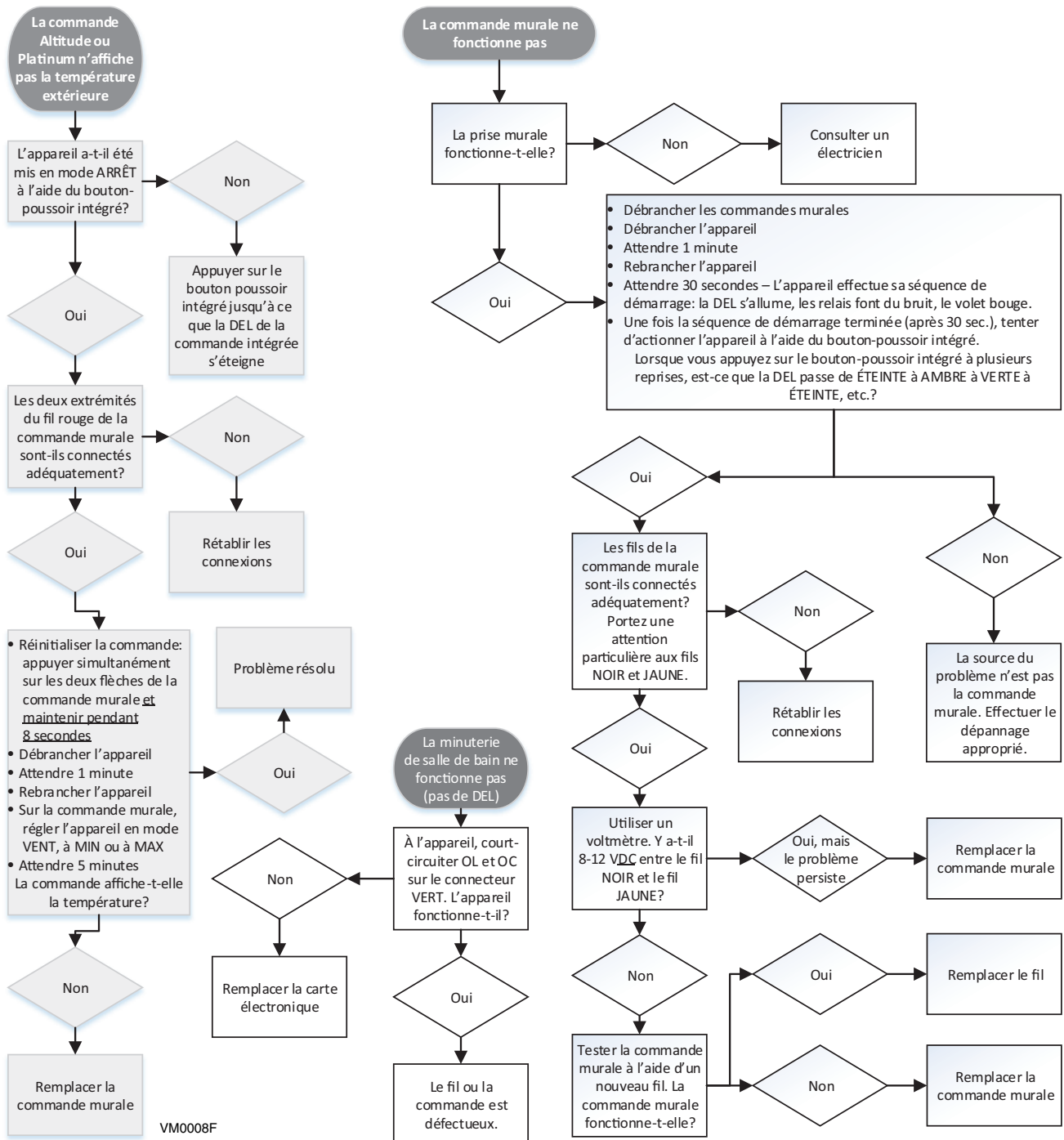
**Danger d'électrocution. Les connexions de la carte électronique ne doivent être vérifiées que par du personnel qualifié.**

Si le voyant lumineux DEL de l'appareil clignote, les capteurs de l'appareil ont détecté une anomalie. La couleur du clignotant dépend du type d'erreur détectée.

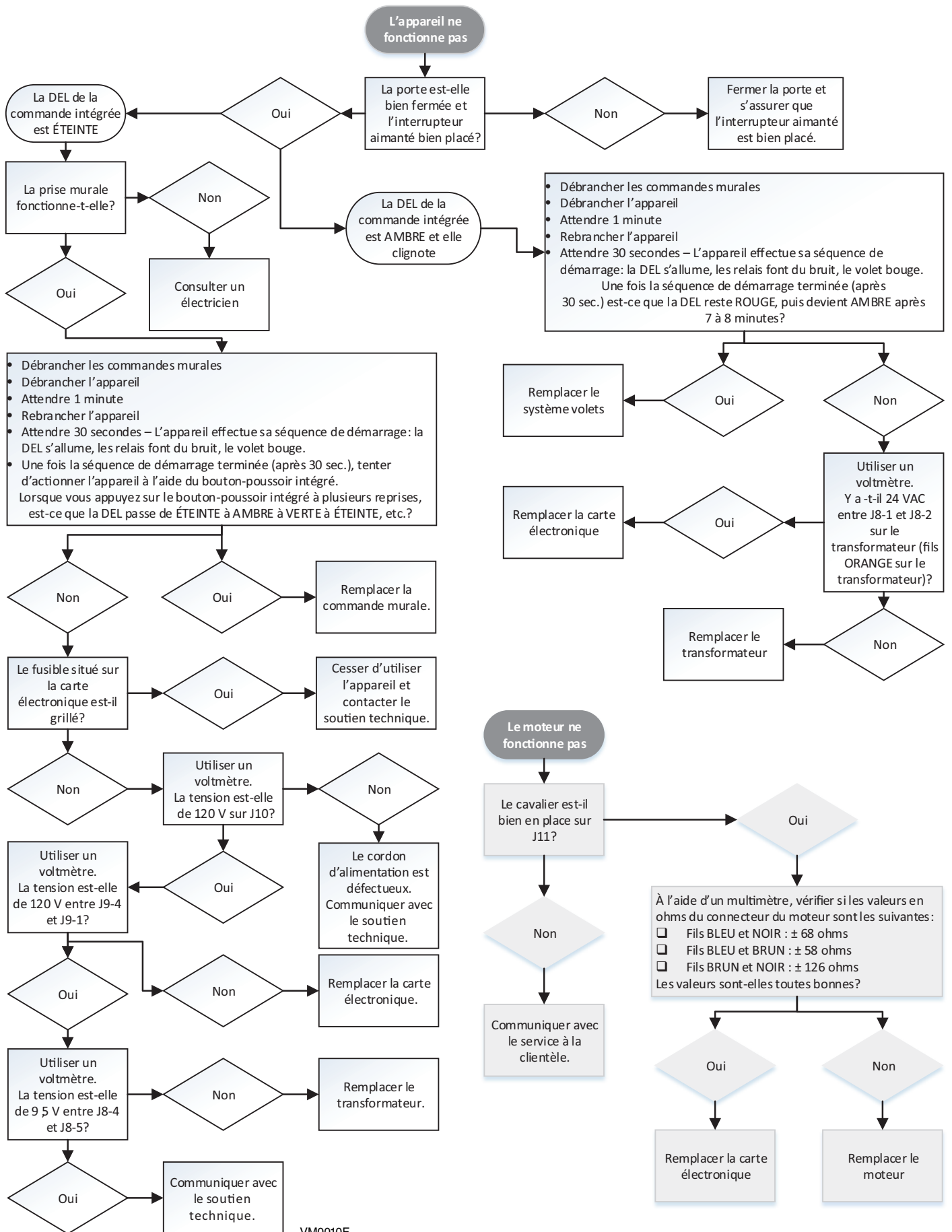
Signal de la DEL	Type d'erreur	Action
La DEL clignote VERT (double clignotement)	Erreur du thermistor	Remplacer l'ensemble de thermistor.
La DEL clignote AMBRE	Erreur de volet	Aller à la page 18 « L'appareil ne fonctionne pas ».

### ⚠ AVERTISSEMENT

**L'appareil doit être en fonction pour effectuer certaines des procédures de dépannage. Pour ce faire, ouvrir la porte de l'appareil, puis retirer l'aimant blanc de la porte pour le placer sur l'interrupteur magnétique. User de prudence avec les pièces mobiles ou sous tension.**



VM0008F



VM0010F

**Techniciens seulement :** Pour toute question subsistant après avoir effectué le dépannage ci-dessus, communiquez avec nous au 1 800 649-0372.